

Fig.1

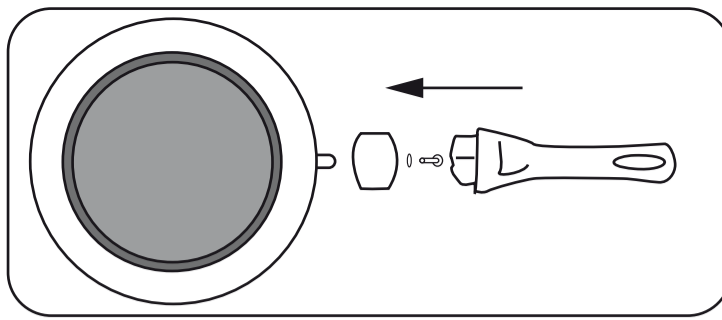
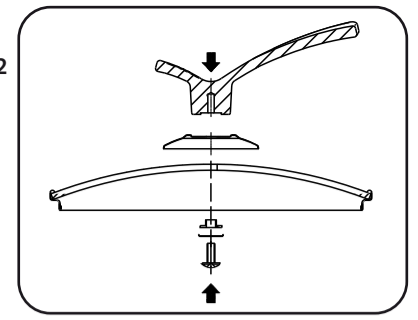


Fig.2



english

español

français

deutsch

Instruction Manual

The base heats up rapidly and distributes heat evenly throughout the pan so food cooks faster. Because it is made of a truly non-stick material, you can cook light, healthier foods with less oil or fat. And it is very easy to clean.

Enjoy healthier, tasty food!

Read these instructions carefully before using the product for the first time and keep them in an accessible place for future reference.

General and Safety Indications:

- Read these instructions completely and carefully.
- This product is not a toy. Keep out of reach of children.
- The first time you use this frying pan, wipe the bottom of the pan with a napkin with a little oil on it. This should be done from time to time.
- It is not recommended that the pan be used for baking, but it can be placed in the oven for short periods of time to keep foods hot before they are ready to be served.
- Do not overheat the empty pan or allow all the liquid to evaporate when cooking. This could negatively affect the coating and the pan's non-stick properties.
- Be careful not to burn yourself. Use oven gloves whenever necessary, especially when handling the hot pan.
- Do not use pointed or sharp objects on your The Starlyf® Jade Pan, as they could scratch the coating. Use plastic or wood utensils only.
- Let the pan cool down before washing it.
- Do not pour cold water into the pan while it is still hot. This could damage the coating.
- Do not use the The Starlyf® Jade Pan for other uses not specified in these instructions.

Assembly Instructions:

Follow these instructions.

To attach the handle to the pan, use a screwdriver to insert the screw into the hole for this purpose on the underside of the handle, as shown in Figure 1. To assemble the lids, follow the instructions in the above diagram (figure 2).

Instructions for Use:

- Before using the frying pan for the first time, wash it with soap and water.
- Always use the frying pan on the corresponding hob and make sure it is aligned with the flame, because the handle could be damaged by a direct flame.
- The non-stick coating on your The Starlyf® Jade Pan lets you cook with no added oil or fat.
- The pan will stay hot for several minutes even after the heat is turned off.

Cleaning Instructions:

- Make sure the pan has cooled down completely before washing it.
- Do not use scratch pads or abrasive soaps to clean the pan.
- The pan is dishwasher safe, though we recommend washing it by hand to preserve the coating.

Quality Warranty:

This product is covered by a warranty against manufacturing defects subject to the time periods stipulated by the legislation in force in each country. This warranty does not cover damages resulting from inadequate use, negligent commercial use, abnormal wear and tear, accidents or improper handling.

Australia & New Zealand only

This product has the benefit of certain Consumer Guarantees. These are prescribed by the Australian Consumer Law & the New Zealand Consumer Guarantees Act 1993 both of which provide protection for consumers. There is no express warranty for this product in Australia or New Zealand. The above paragraph refers to other countries.

Manual de instrucciones

Su base se calienta de forma rápida y distribuye el calor de forma uniforme por toda la sartén, haciendo que los alimentos se cocinen de forma más rápida. El hecho de ser totalmente antiadherente permite cocinar platos sanos y ligeros sin aceite y sin grasas. Y es muy fácil de limpiar.

¡Disfrute de una comida sana y sabrosa!

Lea atentamente este manual de instrucciones antes de utilizar el producto por primera vez y guárdelo en un lugar accesible para usos futuros.

Indicaciones generales y de seguridad:

- Lea atentamente estas instrucciones hasta el final.
- Este producto no es un juguete. Manténgalo fuera del alcance de los niños.
- La primera vez que la utilice, unte el fondo de la sartén con aceite con la ayuda de una servilleta de papel. Repita esta operación de vez en cuando.
- No se recomienda utilizar la sartén para hornear. Únicamente es recomendable usarla para mantener la comida caliente durante un corto periodo de tiempo, hasta que llegue el momento de servirla.
- No sobrecaliente la sartén vacía ni deje que se evapore todo el líquido cuando está cocinando. Esto podría afectar negativamente al revestimiento y sus propiedades antiadherentes.
- Tome precauciones para no quemarse. Use guantes siempre que lo considere necesario, especialmente cuando manipule la sartén caliente.
- No utilice objetos puntiagudos o afilados con su The Starlyf® Jade Pan, ya que estos podrían rayar la sartén. Use solo utensilios de plástico o madera.
- Deje que la sartén se enfríe totalmente antes de lavarla.
- No vierta agua fría en la sartén mientras aún esté caliente, pues esto podría estropear el revestimiento.
- No utilice The Starlyf® Jade Pan para otros usos distintos a los especificados en estas instrucciones.

Instrucciones de montaje:

Siga las instrucciones que le damos a continuación. Para montar el mango de la sartén, ayúdese de un destornillador para colocar el tornillo en el orificio dedicado a tal efecto que encontrará en la parte inferior del mango, como indica la fig. 1. Para montar las tapas, siga las instrucciones detalladas en el gráfico superior (fig. 2).

Instrucciones de uso:

- Antes de utilizar la sartén por primera vez, lávela con agua y jabón.
- Utilice siempre la sartén con el fogón correspondiente y asegúrese de que esté bien alineada con el fuego, ya que de no ser así la llama del gas podría dañar el mango.
- Debido al material antiadherente que la compone, su The Starlyf® Jade Pan le permite cocinar sin añadir aceite u otras grasas.
- La sartén se mantiene caliente durante unos minutos, incluso después de haber apagado el fuego.

Instrucciones de limpieza:

- Asegúrese de que la sartén se ha enfriado totalmente antes de lavarla.
- No utilice estropajos ni detergentes abrasivos.
- La sartén se puede lavar en el lavavajillas, aunque se aconseja su lavado a mano para mantener intactas las características del revestimiento.

Garantía de calidad:

Este producto queda cubierto por una garantía contra defectos de fabricación sujeta a los plazos de tiempo estipulados por la legislación vigente en cada país. Esta garantía no cubre los daños resultantes de un uso inadecuado, uso comercial negligente, desgaste anormal, accidentes o manipulación indebida.

Mode d'emploi

Sa base se chauffe rapidement, avec une répartition uniforme de la chaleur sur toute la poêle et une cuisson plus rapide des aliments. Le fait qu'elle soit totalement antiadhésive permet de cuisiner des plats sains et légers sans huiles et sans graisses. Et elle est très facile à nettoyer.

Profitez d'une nourriture saine et savoureuse !

Avant d'utiliser le produit pour la première fois, lisez attentivement les instructions, puis rangez ce manuel dans un endroit facile d'accès pour pouvoir le consulter ultérieurement.

Indications générales et de sécurité :

- Lisez attentivement la totalité de ces instructions.
- Ce produit n'est pas un jouet. Conservez-le hors de portée des enfants.
- La première fois que vous utilisez la poêle, huilez le fond avec une serviette en papier. Répétez l'opération de temps en temps.
- Il est déconseillé d'utiliser la poêle pour cuire des aliments au four. Il est uniquement recommandé de la mettre dans le four pour conserver les aliments au chaud pendant une courte durée avant de les servir.
- Ne surchauffez pas la poêle vide et évitez que le liquide ne s'évapore entièrement lorsque vous cuisinez. Cela pourrait abîmer le revêtement et réduire ses propriétés antiadhésives.
- Faites attention de ne pas vous brûler. Utilisez un gant de cuisine lorsque cela s'avère nécessaire, en particulier quand vous manipulez la poêle alors qu'elle est chaude.
- N'utilisez pas d'objets pointus ou aiguisés avec votre poêle The Starlyf® Jade Pan, car cela pourrait rayer son revêtement. Utilisez uniquement des ustensiles en plastique ou en bois.
- Attendez que la poêle soit complètement froide avant de la laver.
- Ne versez pas de l'eau froide dans la poêle lorsqu'elle est encore chaude, cela pourrait abîmer son revêtement.
- N'utilisez pas la poêle The Starlyf® Jade Pan pour un usage autre que celui indiqué dans ces instructions.

Instructions de montage :

Suivez pour cela les instructions ci-dessous. Pour fixer le manche sur le corps de la poêle, aidez-vous d'un tournevis pour insérer la vis dans le trou prévu à cet effet situé sur la partie inférieure du manche, comme indiqué sur la fig. 1. Pour le montage des couvercles, suivez les instructions figurant sur le schéma ci-dessus (fig. 2).

Mode d'emploi :

- Avant d'utiliser la poêle pour la première fois, lavez-la avec de l'eau et du liquide vaisselle.
- Mettez toujours la poêle sur le feu correspondant et assurez-vous que le feu se trouve bien au centre de la poêle car si ce n'est pas le cas, la flamme du gaz pourrait abîmer le manche.
- Le revêtement antiadhésif de votre The Starlyf® Jade Pan vous permettra de cuisiner sans huile et sans graisses.
- La poêle reste chaude pendant quelques minutes, même après avoir éteint le feu.

Instructions de nettoyage :

- Assurez-vous que la poêle est totalement froide avant de la laver.
- N'utilisez pas de tampon à récurer ou de détergents abrasifs.
- La poêle peut être mise dans le lave-vaisselle, mais il est conseillé de la laver à la main pour ne pas endommager les caractéristiques de son revêtement.

Garantie de qualité :

Ce produit est couvert par une garantie contre les défauts de fabrication, dont la durée dépend de la législation en vigueur dans chaque pays. Cette garantie ne couvre pas les dommages résultant d'une utilisation inappropriée, d'une négligence de la part du commerçant, d'une usure anormale, d'accidents ou d'une manipulation inappropriée.

Gebrauchsanleitung

Der Pfannenboden wird schnell heiß und verteilt die Hitze gleichmäßig über die ganze Pfanne, so dass die Speisen schneller gar sind. Dank des wirksamen Antihafteffekts lassen sich gesunde, leichte Gerichte ohne Öl und Fett zubereiten. Und die Pfanne ist leicht zu reinigen.

Genießen Sie gesundes, schmackhaftes Essen!

Lesen Sie vor dem ersten Gebrauch des Produkts diese Gebrauchsanleitung aufmerksam durch und bewahren Sie die Anleitung für späteres Nachlesen an einem gut zugänglichen Ort auf.

Allgemeine Hinweise und Sicherheits-hinweise:

- Lesen Sie diese Gebrauchsanleitung aufmerksam bis zum Ende durch.
- Dieses Produkt ist kein Spielzeug. Von Kindern fernhalten.
- Wenn Sie die Pfanne zum ersten Mal gebrauchen, reiben Sie mit Hilfe einer Serviette den Pfannenboden mit etwas Öl ein. Wiederholen Sie diesen Vorgang hin und wieder.
- Es wird nicht empfohlen, die Pfanne zum Backen zu verwenden, sie kann allerdings dazu verwendet werden, um das Essen für eine kurze Zeit warmzuhalten, bis es serviert wird.
- Überhitzen Sie die leere Pfanne nicht und lassen Sie beim Garen nicht die ganze Flüssigkeit verdampfen. Dadurch könnten die Beschichtung und deren Antihafteigenschaften beschädigt werden.
- Treffen Sie Vorsorge, damit Sie sich nicht verbrennen. Verwenden Sie, immer wenn Sie es für notwendig halten, Handschuhe, besonders wenn Sie die heiße Pfanne anfassen.
- Verwenden Sie keine spitzen oder scharfen Gegenstände in der Pfanne, da diese Ihre The Starlyf® Jade Pan zerkratzen könnten. Gebrauchen Sie nur Utensilien aus Kunststoff oder Holz.
- Lassen Sie die Pfanne ganz abkühlen, bevor Sie sie reinigen.
- Gießen Sie kein kaltes Wasser in die Pfanne, solange sie noch heiß ist, denn das könnte die Beschichtung beschädigen.
- Verwenden Sie The Starlyf® Jade Pan nicht für andere als die in dieser Anleitung beschriebenen Zwecke.

Montageanleitung:

Folgen Sie dazu den nachstehenden Anweisungen. Zur Befestigung des Pfannenstiels ist ein Schraubenzieher zu verwenden, um die Schraube in der dafür vorgesehenen, im unteren Teil des Stiels vorhandenen Öffnung zu befestigen, wie in der Abb. 1 gezeigt. Fügen Sie die Einzelteile des Deckels entsprechend der obigen Abbildung zusammen (Abb. 2 gezeigt).

Gebrauchsanweisung:

- Waschen Sie die Pfanne mit Wasser und Spülmittel, bevor Sie sie zum ersten Mal verwenden.
- Verwenden Sie die Pfanne immer auf der entsprechenden Kochstelle. Stellen Sie sicher, dass die Pfanne richtig ausgerichtet auf der Kochstelle steht, da sonst die Gasflamme den Stiel beschädigen könnte.
- Dank des Antihafteffekts, aus dem die Pfanne besteht, können Sie mit Ihrer The Starlyf® Jade Pan ohne Zugabe von Öl oder anderen Fetten garen.
- Die Pfanne bleibt noch einige Minuten heiß, selbst nachdem die Kochstelle abgeschaltet wurde.

Reinigungsanleitung:

- Versichern Sie sich, dass die Pfanne ganz abgekühlt ist, bevor Sie sie reinigen.
- Verwenden Sie keine Topfreiniger oder Scheuermittel.
- Die Pfanne ist spülmaschinenfest, es wird jedoch empfohlen, sie per Hand zu reinigen, um die Eigenschaften der Beschichtung zu erhalten.

Fig.1

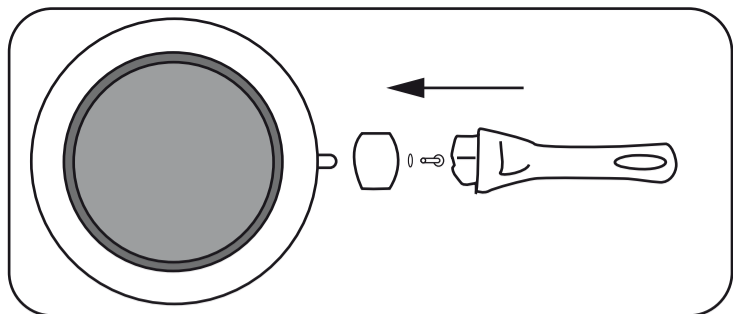
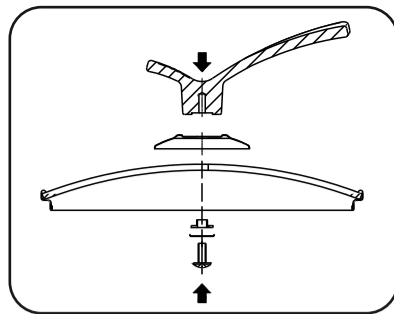


Fig.2



The Starlyf®
JADE

italiano

Manuale d'istruzioni

La base si riscalda rapidamente e il calore si distribuisce in modo uniforme su tutta la superficie della padella, consentendo agli alimenti di cuocersi in modo più rapido. Il fatto di essere totalmente antiaderente permette di cucinare piatti sani e leggeri, senza oli né grassi. Ed è molto facile da pulire.

Mangia più sano e saporito!

Prima d'iniziare a utilizzare il prodotto, leggere attentamente questo manuale d'istruzioni, quindi riporlo in un luogo facilmente accessibile per eventuali future consultazioni.

Indicazioni generali e di sicurezza:

- Leggere attentamente e completamente queste istruzioni.
- Questo prodotto non è un giocattolo. Tenerlo fuori dalla portata dei bambini.
- La prima volta che si utilizzi, ungere il fondo della padella con olio d'oliva aiutandosi con una salvietta di carta. Ripetere questa operazione di tanto in tanto.
- Non si consiglia di utilizzare la padella per cuocere al forno, ma solo per mantenere in caldo il cibo per un breve periodo di tempo, sino al momento di servirlo.
- Non lasciar surriscaldare la padella vuota, né che evaporino tutti i liquidi quando si stia cucinando. Ciò potrebbe avere influenze negative sul rivestimento e sulle proprietà antiaderenti.
- Fare attenzione a non scottarsi. Utilizzare guanti o manopole da cucina tutte le volte che si consideri necessario, soprattutto quando si maneggi la padella calda.
- Non utilizzare oggetti acuminati o appuntiti con The Starlyf® Jade Pan, giacché questi potrebbero rigare la padella. Impiegare solo utensili di plastica o di legno.
- Lasciar raffreddare completamente la padella prima di lavarla.
- Non versare acqua fredda sulla padella quando questa è ancora calda, poiché ciò ne potrebbe rovinare il rivestimento.
- Non utilizzare The Starlyf® Jade Pan per usi diversi da quelli descritti in queste istruzioni.

Istruzioni di montaggio:

Per far ciò, seguire le istruzioni che seguono. Per montare il manico della padella, utilizzare un cacciavite per avvitare la vite nell'apposito foro che si trova nella parte inferiore del manico, come indicato nella fig. 1. Per il montaggio dei coperchi, seguire le istruzioni indicate nel disegno sopra (fig. 2).

Istruzioni per l'uso:

- Prima d'iniziare a utilizzare la padella, lavarla con acqua e sapone.
- Utilizzare sempre la padella sul fornello corrispondente e accertarsi che vi si trovi ben centrata, poiché altrimenti la fiamma potrebbe danneggiare il manico.
- Il rivestimento antiaderente della padella The Starlyf® Jade Pan permette di cucinare senza oli, né altri grassi.
- La padella si mantiene calda per qualche minuto, anche dopo aver spento il fuoco.

Istruzioni per la pulizia:

- Accertarsi che la padella si sia raffreddata completamente prima di lavarla.
- Non utilizzare pagliette, né detersivi abrasivi.
- La padella è lavabile in lavastoviglie, anche se si consiglia il lavaggio a mano per conservare intatte le caratteristiche del rivestimento.

Garanzia di qualità:

Questo prodotto è garantito contro ogni difetto di fabbricazione per il tempo previsto dalla legislazione vigente. Sono esplicitamente esclusi dalla garanzia i danni derivanti da uso improprio, uso commerciale negligente, usura anormale, incidenti o manomissione.

português

Manual de instruções

A sua base aquece rapidamente e distribui o calor de maneira uniforme por toda a frigideira, fazendo com que os alimentos se cozinhem de forma mais rápida. O facto de ser totalmente antiaderente permite cozinhar pratos saos e leves sem óleo e sem gorduras. E é muito fácil de limpar.

Desfrute de uma comida sã e saborosa!

Leia atentamente este manual de instruções antes de utilizar a frigideira pela primeira vez e guarde-o num lugar acessível para poder ser consultado no futuro.

Indicações gerais e de segurança:

- Leia atentamente estas instruções até ao fim.
- Esta frigideira não é um brinquedo. Mantenha-a fora do alcance das crianças.
- Na primeira vez que a utilizar, unte o fundo da frigideira com óleo com a ajuda de papel de cozinha. Repita esta operação de vez em quando.
- Não é recomendável utilizar a frigideira para assar no forno. Apenas é recomendável utilizá-la para manter a comida quente durante um breve período de tempo, até ao momento de servi-la.
- Não supraqueça a frigideira estando vazia nem deixe que se evapore todo o líquido quando estiver a cozinhar com a mesma. Isto pode afectar negativamente o recobrimento e as suas propriedades antiaderentes.
- Tome precauções para não se queimar. Utilize luvas desde que o considere necessário, nomeadamente quando manipular a frigideira estando quente.
- Não utilize objectos pontiagudos ou afilados com a sua The Starlyf® Jade Pan, já que estes podem riscar a frigideira. Utilize apenas utensilios de plástico ou de madeira.
- Deixe que a frigideira arrefeça totalmente antes de limpá-la.
- Não deite água fria na frigideira enquanto ainda estiver quente, já que isto pode estragar o recobrimento.
- Não utilize a The Starlyf® Jade Pan para usos distintos dos especificados nestas instruções.

Instruções de montagem:

Siga as instruções abaixo. Para montar o cabo da frigideira, utilize uma chave de fendas para colocar o parafuso no orifício próprio que encontrará na parte inferior do cabo, como indica a fig. 1. Siga as instruções detalhadas no esquema superior para montar as tampas (fig. 2).

Instruções de uso:

- Antes de utilizar a frigideira pela primeira vez, limpe-a com água e sabão.
- Utilize sempre a frigideira com o respectivo tamanho de fogueira e assegure-se de que esteja bem alinhada com o fogo, já que, se não for assim, a chama do gás pode danificar o cabo.
- Graças ao material antiaderente que a compõe, a sua The Starlyf® Jade Pan permite cozinhar sem adicionar óleo nem outras gorduras.
- A frigideira mantém-se quente durante uns minutos, mesmo após ter apagado o fogo.

Instruções de limpeza:

- Assure-se de que a frigideira arrefeça totalmente antes de limpá-la.
- Não utilize esfregões nem detergentes abrasivos.
- A frigideira pode ser limpa na máquina de lavar louça, embora, seja aconselhável limpá-la à mão a fim de manter intactas as características do recobrimento.

Garantia de qualidade:

Este produto está coberto por uma garantia contra defeitos de fabrico sujeita aos prazos estipulados pela legislação em vigor em cada país. Esta garantia não cobre os danos decorrentes de um uso inadequado, uso comercial negligente, desgaste anormal, acidentes ou manipulação indevida.

nederlands

Gebruikshandleiding

De bodem wordt snel heet en verdeelt de warmte gelijkmatig over de hele koekenpan waardoor de ingrediënten sneller worden gekookt. Het feit dat ze van een zuiver anti-aanbakmateriaal zijn gemaakt maakt het mogelijk zonder vet of olie gezonde en lichte maaltijden te bereiden. Bovendien zijn ze eenvoudig te reinigen.

Geniet van gezonde en smaakvolle maaltijden!

Lees deze gebruikshandleiding aandachtig door alvorens het product voor de eerste maal te gebruiken en bewaar hem op een toegankelijke plaats voor naslag in de toekomst.

Algemene instructies en veiligheidsaanwijzingen:

- Lees deze instructies aandachtig en in hun geheel door.
- Dit product is geen speelgoed. Houd het buiten het bereik van kinderen.
- Smeer vóór het eerste gebruik de bodem van de koekenpan in met olie met behulp van keukenpapier. Herhaal af en toe deze handeling.
- Het wordt afgeraden deze koekenpan voor overgerechten te gebruiken. Het wordt aangeraden hem alleen in de oven te gebruiken voor het gedurende korte tijd warm houden van de maaltijd totdat deze wordt opgediend.
- Voorkom oververhitting van de lege koekenpan en laat niet alle vloeistof tijdens het koken verdampen. Dit kan een negatieve invloed op de bescherm laag en de anti-aanbakeigenschappen hebben.
- Neem voorzorgsmaatregelen om uzelf niet te branden. Gebruik altijd keukenhandschoenen wanneer u dit nodig acht, vooral bij het aanraken van de hete koekenpan.
- Gebruik geen puntige of scherpe voorwerpen met uw The Starlyf® Jade Pan daar deze krassen in de pan kunnen veroorzaken. Gebruik alleen plastic of houten keukengerie.
- Laat de koekenpan volledig afkoelen alvorens hem te reinigen.
- Giet geen koud water in de koekenpan wanneer deze nog warm is, daar dit de bescherm laag kan beschadigen.
- Gebruik The Starlyf® Jade Pan niet voor andere dan de in de instructies vermelde doeleinden.

Montage-instructies:

Volg daarvoor de onderstaande instructies op. Gebruik voor het monteren van de steel aan de koekenpan een schroevendraaier om de schroef in de hiertoe bestemde opening aan de onderkant van de steel aan te brengen, zoals te zien in afb. 1. Volg om de deksels te monteren de instructies in bovenstaande afbeelding op (afb. 2).

Gebruiksaanwijzingen:

- Was de koekenpan met water en zeep voordat u hem voor de eerste maal gebruikt.
- Gebruik de pan altijd op een geschikte gaspit en zorg dat de pan midden op de vlam staat, omdat anders de gasvlam het handvat kan beschadigen.
- Dankzij het anti-aanbakmateriaal kunt u met uw The Starlyf® Jade Pan koekenpan koken zonder toevoeging van olie of vet.
- De pan blijft gedurende een aantal minuten warm, zelfs nadat u het gas heeft uitgezet.

Reinigingsinstructies:

- Let erop dat de pan volledig is afgekoeld voordat u hem reinigt.
- Gebruik geen staalwol of schuurmiddelen.
- De koekenpan kan in de vaatwasmachine worden gewassen, hoewel wordt aangeraden hem met de hand te wassen, om de eigenschappen van de keramische bescherm laag intact te houden.

Kwaliteitsgarantie

Voor het product geldt een garantie tegen fabrieksfouten gedurende een periode die in de wetgeving van het betreffende land is vastgelegd. Onder de garantie valt niet de schade die het gevolg is van verkeerd of nalatig gebruik, abnormale slijtage, ongelukken of onjuiste behandeling.



Industex, s.l.
Av. P. Catalanes 34, 8ª planta
08950 Espinosa de llobregat
Barcelona - Spain
e-mail: industex@industex.com
www.industex.com
(+34) 93 254 71 00



17 rue de la Garene
CS 90021 SICOEN LAUMONE
95046 CERGY PONTOISE CEDEX
FRANCE
venteo@venteo.fr
www.venteo.fr
(+33) 1 34258551



ISL GmbH
dewechter Landstrasse 55
26131 Oldenburg Germany
www.isl-de.com
+49 (0) 441 95 07 08



PO Box 202, Spit Junction NSW
2088, Australia
Best Direct (International) Benelux B.V.
Hogebrinkerweg 19B
3871 KM Hoevelaken
The Netherlands
www.bestdirect.nl
Best Direct International Ltd,
Asiakaspolvelu - Suomi:
029 193 0300 www.bestdirect.fi
Kundtjänst - Sverige:
077 033 0300 www.bestdirect.se



ISL ITALY S.r.l.
P.IVA: 06919170966
Via Donizetti 3
20122 Milano - Italia
www.isl-italy.com
industex@industex.com

Made in China/ Fabricado en China/ Fabriqué en Chine/
Hergestellt in China/ Prodotto in Cina/ Fabricado na China

The Starlyf® Jade Pan is a registered EU/CTM trade mark. International patents pending. All imitations will be prosecuted.

